

# P16, P16 AVC

## Têtes de soudage pour tube

Une manipulation simple avec une rentabilité et une fonctionnalité élevées caractérise la série P Orbitalum : avec une précision maximale, ces têtes de soudage pour tubes TIG réalisent plusieurs milliers de cordons de soudure avec une qualité de cordon constante.

Soudages de tube dans le sol d'échangeurs de chaleur de grande dimension avec La plus grande précision et rentabilité



Manipulation simple avec une fonctionnalité maximale

La tête de la torche, refroidie par liquide, peut pivoter en continu jusqu'à 30°



**Avec ces têtes de soudage TIG pour tubes au sol, souder des tubes dans des plaques tubulaires avec la plus grande précision et une qualité constante ne pose aucun problème.**

Le refroidissement liquide de la série P s'étend jusqu'à la tête de la torche TIG, ce qui garantit un fonctionnement précis et une qualité constante du processus de soudage, tout en prolongeant le cycle de travail. La tête de la torche peut pivoter en continu jusqu'à 30 degrés - cette fonction est précieuse, par exemple, sur des tuyaux débouchant dans des plaques tubulaires en angle et dans des espaces confinés.

### AUTRES PROPRIÉTÉS :

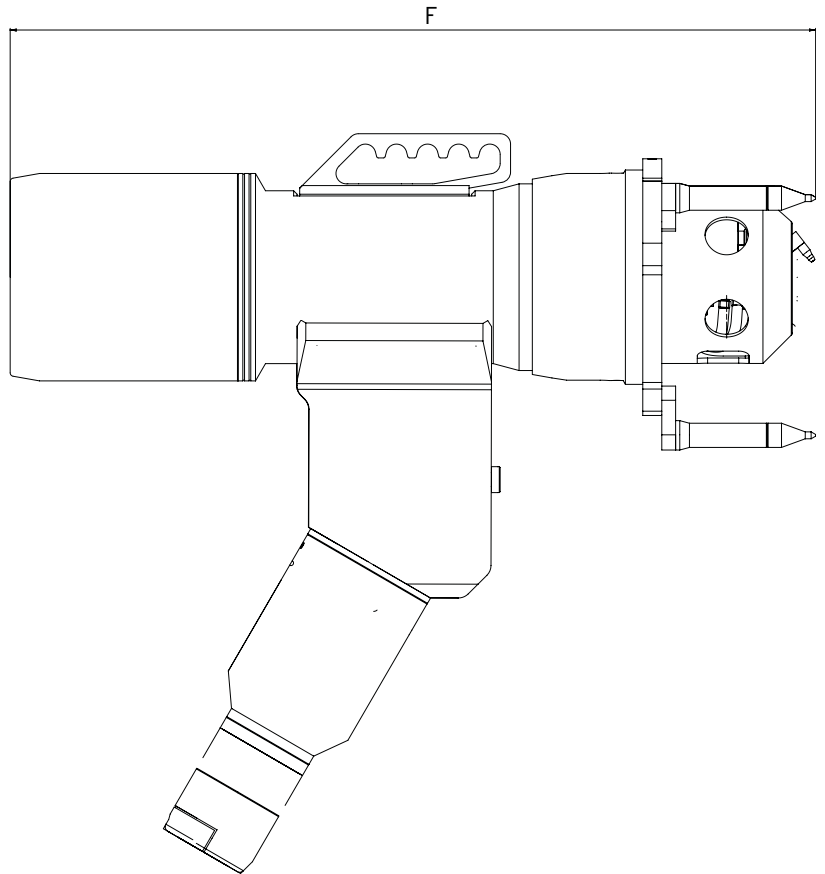
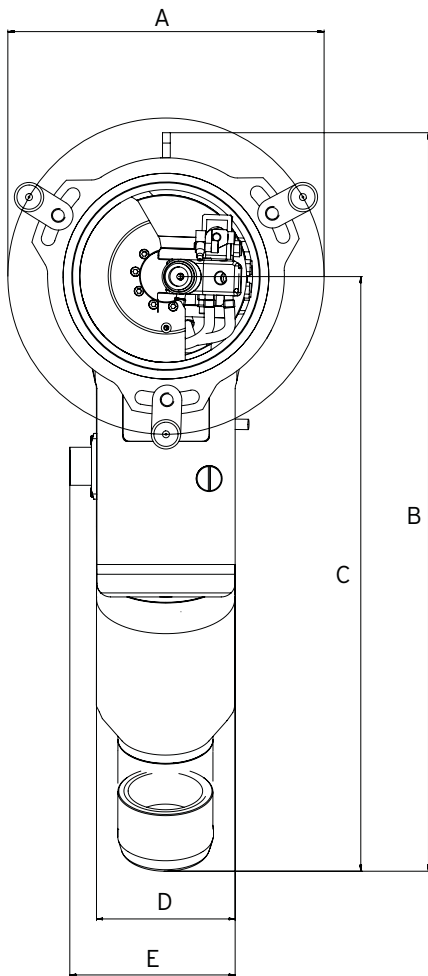
- Boîtier de la tête de soudage entièrement refroidi par liquide
- La tête de la torche peut pivoter en continu jusqu'à 30° (plage de diamètres réduits).
- Géométries des cordons de soudure : Tubes en retrait, à fleur et en saillie
- Transmission du courant : Accouplement à lamelles
- Transmission de gaz-eau : Joint tournant
- Support trois points en acier inoxydable
- Réglage manuel de la position des électrodes : Course +/- 5 mm
- Possibilité d'adapter des torches spéciales, par exemple des boxheader, des torches internes (avec/sans fil froid).
- Positionnement dans le tube à souder au moyen d'une cartouche de centrage, qui est placée sur

un mandrin de centrage (disponible en option).

- Les têtes de soudage avec unité de fil froid sont équipées en supplément d'un dévidoir de fil froid monté directement sur la tête de soudage incluant un support pour une bobine de fil standard de 100 mm/1 kg (3,937"/2,2 lbs)
- Dévidoir de fil fonctionnant sur l'axe de rotation de la torche TIG pour empêcher le fil d'apport de se tordre à la sortie de la buse à fil.
- Support trois points inclus
- Y compris faisceau de flexibles 7,5 m (24,6 ft) et jeu d'outils

### PROPRIÉTÉS SUPPLÉMENTAIRES P16 AVC :

- Avec une régulation électrique de longueur d'arc (AVC) - uniquement utilisable en combinaison avec la source de courant de soudage ORBITAT 300 CA AVC/OSC



DIMENSIONS	P16	P16 AVC
Dimension « A »	182,97 mm 7,204 pouces	187,05 mm 7,364 pouces
Dimension « B »	427,25 mm 16,821pouces	427,25 mm 16,821pouces
Dimension « C »	344,00 mm 13,543pouces	344,00 mm 13,543pouces
Dimension « D »	80,00 mm 3,150pouces	80,00 mm 3,150pouces
Dimension « E »	95,50 mm 3,760pouces	95,50 mm 3,760pouces
Dimension « F »	466,00 mm 18,346pouces	582,00 mm 22,913pouces
DOMAINE D'APPLICATION	P16	P16 AVC
Référence	avec fil froid 831 000 001 sans fil froid 831 000 003	831 000 002 -
du DI du tube jusqu'au DE du tube	10 - 78 mm* 0,394 - 3,071pouces*	12 - 100 mm* 0,470 - 3,937pouces*
CARACTÉRISTIQUES TECHNIQUES	P16	P16 AVC
Poids de la machine, y compris le faisceau de flexibles	avec fil froid 17,5 kg 38,6 lbs sans fil froid 16,2 kg 35,7 lbs	18,3 kg 40,3 lbs -
Poids unité de fil auxiliaire	1,0 kg 2,2 lbs	1,0 kg 2,2 lbs
Ø unité de fil auxiliaire	0,8 mm 0,03pouce	0,8 mm 0,03pouce
Longueur du faisceau de flexibles	7,5 m 24.6 ft	7,5 m 24.6 ft

#### CONTENU DE LA LIVRAISON

Inclus:	<ul style="list-style-type: none"> <li>• 1 tête de soudage de tubes P16, ou P16 AVC</li> <li>• 1 support à trois points</li> <li>• 1 mallette de transport</li> <li>• 1 jeu d'outils</li> <li>• 1 mode d'emploi et liste de pièces de rechange</li> </ul>
Accessoires appropriés (disponibles en option):	<ul style="list-style-type: none"> <li>• Cartouches de centrage et mandrins de centrage</li> <li>• Torches spéciales (torche boxheader, torche de fond arrière)</li> <li>• Adaptateur de changement rapide d'équipement de torche</li> <li>• Dévidoirs de fil froid KD</li> <li>• Équilibreur à ressort</li> <li>• Couvercle de gaz fermé</li> <li>• Cage frontale</li> <li>• Appareils d'affûtage d'électrodes ESG</li> <li>• Câble de masse</li> <li>• Extensions du faisceau de flexibles</li> <li>• Double détendeur</li> <li>• Électrodes de tungstène WS2</li> </ul>

Les caractéristiques techniques sont contraignantes. Elles ne comportent aucune garantie sur les propriétés. Sous réserve de modifications.

## Têtes de soudage pour tube

### P16, P16 AVC

Propriétés, domaine d'application, caractéristiques techniques et contenu de la livraison, voir Page 74.

**Les accessoires suivants sont absolument nécessaires pour l'utilisation des têtes de soudage de tubes et doivent être commandés séparément :**

- Mandrins de centrage et cartouches de centrage (voir Page 78)
- Câble de masse (voir Page 93)



P16



P16 AVC

ARTICLE	RÉFÉRENCE	POIDS DE LA MACHINE KG*	POIDS D'EXPÉDITION KG
Tête de soudage de tube P16 avec fil froid	831 000 001	17,500	26,500
Tête de soudage de tube P16 sans fil froid	831 000 003	16,200	25,100
Tête de soudage de tube P16 AVC avec fil froid	831 000 002	18,300	27,300

\* Poids de la machine, y compris le faisceau de flexibles

### Accessoires appropriés (disponibles en option) :

- Cartouches de centrage et mandrins de centrage, voir Page 78
- Câble de masse, voir Page 93
- Torches spéciales (torche boxheader, torche de fond arrière), voir Page 77
- Adaptateur de changement rapide d'équipement de torche, voir Page 77
- Équilibreur à ressort, voir Page 78
- Couvercle de gaz fermé, voir Page 78
- Cage frontale, voir Page 78
- Télécommande, voir Page 21