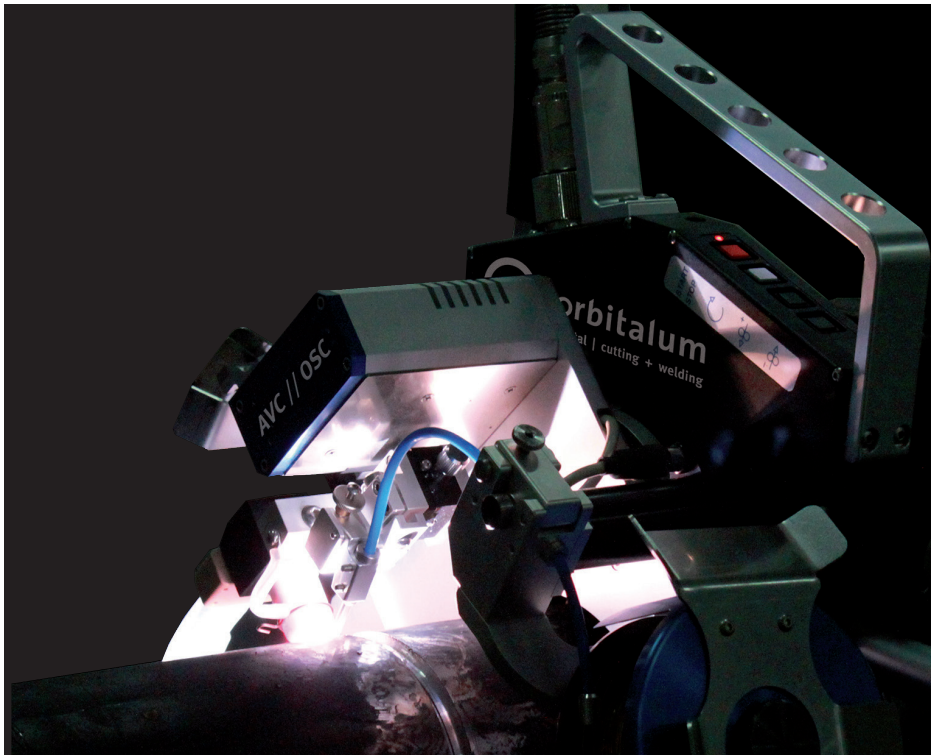


ORBIWELD TP

Teste aperte per saldatura orbitale

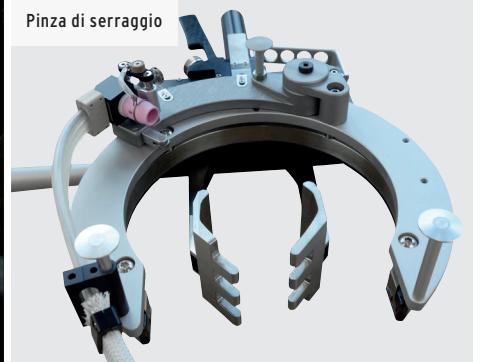
La serie ORBIWELD TP è unica in fatto design e funzionalità: Grazie al motore di azionamento completamente integrato nel corpo macchina, è stato possibile realizzare una struttura molto compatta. Questo concetto di rotazione elimina i riduttori grandi e costosi, normalmente utilizzati nelle pinze di saldatura orbitale. Questo principio di costruzione compatto offre grandi vantaggi in cantiere.



TP 400 AVC/OSC



Pinza di serraggio



CARATTERISTICHE:

- Struttura compatta
- Utilizzabile sia con apporto di filo freddo che senza
- Unità a filo freddo applicabile anche in seguito
- La bobina del filo freddo è montata direttamente sul corpo della testa per impedire che si formino torsioni del filo durante la fase di ingresso nel bagno di saldatura
- Ugello di alimentazione del filo è regolabile in direzione verticale e orizzontale
- Sistema ad arco aperto
- Sistema di serraggio a morsa regolabile
- La torcia di saldatura TIG raffreddata a liquido è orientabile e consente saldature ad angolo o saldatura di flange con codolo corto
- La testa di saldatura TIG è fissata su un carrello regolabile, che consente di settare in modo molto preciso la posizione delgi elettrodi anche durante la saldatura

- Ganasce di fissaggio pre-regolabili
- Le teste TP 1000 sono dotate di ganasce in acciaio temprato per utensili, che garantiscono una tenuta ottimale sulla superficie del tubo. Il serraggio del tubo con ORBIWELD TP 250, TP 400 e TP 600 avviene mediante ganasce in acciaio inox (1.4305). Oltre a una maggior forza di serraggio, questo nuovo sistema offre un posizionamento ancora più semplice e preciso della testa sul tubo. Le coperture per aumento del campo di serraggio (TP 400) possono essere ordinate a parte. La nuova unità di serraggio può essere montata sui modelli precedenti TP 250, TP 400 e TP 600
- Le teste TP si posizionano facilmente sul tubo da saldare e vengono fissate mediante chiusura a pinza
- Grazie ai tasti integrati direttamente nel corpo testa, non è necessario alcun telecomando supplementare

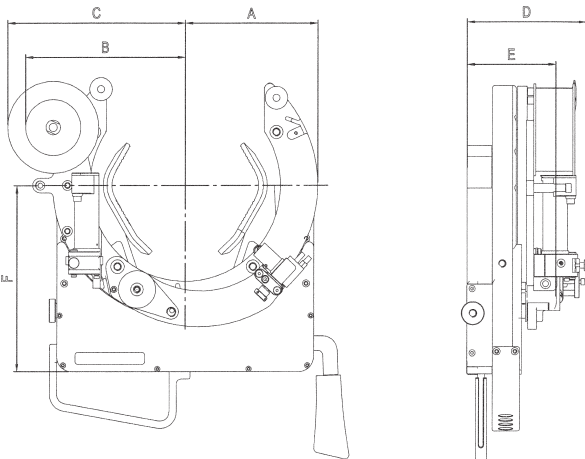
ULTERIORI CARATTERISTICHE TP AVC/OSC:

- Oscillazione (OSC) e controllo della tensione d'arco (AVC) - sono utilizzabili solo con il generatore ORBIMAT 300 CA AVC/OSC
- La lunghezza dell'arco di saldatura è mantenuta meccanicamente per mezzo di un tastatore; nelle versioni AVC/OSC la distanza viene mantenuta automaticamente su un dalla macchina
- Utilizzabile su tubi spessorati dove necessita uno smusso preparatorio (saldatura multi pass)
- Sono dotate di una motorizzazione del gruppo torcia che permette una regolazione per tutti i diametri lavorabili. Questo consente di evitare impostazioni meccaniche aggiuntive in caso di diverso diametro no regolare
- La corsa di oscillazione massima della torcia è pari a 20 mm (0.787") per lato
- Completo di unità di alimentazione filo freddo montata direttamente sulla testa per saldatura con attacco per bobine di filo standard D 100 mm/1 kg (3.937"/2.2 lbs)

MODELLO	TP 250	TP 250	TP 400	TP 400	TP 400	TP 600	TP 600	TP 600	TP 1000	TP 1000	TP 1000	
con filo freddo (KD):		KD4		KD3-100	KD3-100		KD3-100	KD3-100		KD3-100	KD3-100	
con controllo della tensione d'arco (AVC) e oscillazione (OSC):					AVC/OSC			AVC/OSC			AVC/OSC	
Codice	811 000 001	811 000 005	812 000 010	812 000 011	812 000 012	813 000 001	813 000 005	813 000 002	814 000 001	814 000 005	814 000 002	
Range di applicazione	[mm]	8 - 28 28 - 76,2	8 - 28 28 - 76,2	(15)*/30 - 115	(15)*/30 - 115	(15)*/30 - 115	70 - 170	70 - 170	70 - 170	120 - 275	120 - 275	120 - 275
	[poll.]	0.315 - 1.102 1.102 - 3.000	0.315 - 1.102 1.102 - 3.000	(0.591)*/ 1.181 - 4.528	(0.591)*/ 1.181 - 4.528	(0.591)*/ 1.181 - 4.528	2.756 - 6.693	2.756 - 6.693	2.756 - 6.693	4.724-10.827	4.724-10.827	4.724-10.827
Lunghezze elettrodi	[mm]	18 - 32	18 - 32	30 - 55	30 - 55	30 - 55	30 - 55	30 - 55	30 - 55	30 - 55	30 - 55	
	[poll.]	0.709 - 1.260	0.709 - 1.260	1.181 - 2.165	1.181 - 2.165	1.181 - 2.165	1.181 - 2.165	1.181 - 2.165	1.181 - 2.165	1.181 - 2.165	1.181 - 2.165	
Diametro del filo*	[mm]	0,8/ 1,0**	0,8/ 1,0**	0,8/ 1,0**	0,8/ 1,0**	0,8/ 1,0**	0,8/ 1,0**	0,8/ 1,0**	0,8/ 1,0**	0,8/ 1,0**	0,8/ 1,0**	
	[poll.]	0.031/ 0.039**	0.031/ 0.039**	0.031/ 0.039**	0.031/ 0.039**	0.031/ 0.039**	0.031/ 0.039**	0.031/ 0.039**	0.031/ 0.039**	0.031/ 0.039**	0.031/ 0.039**	
Peso macchina con fascio cavi	[kg]	7,0	8,9	11,0	12,5	15,2	13,7	15,2	18,9	22,5	24,0	28,7
	[lbs]	15,4	19,6	24,3	27,6	33,5	30,2	33,5	41,7	49,6	52,9	63,3
Lunghezza del fascio cavi	[m]	7,5	7,5	7,5	7,5	7,5	7,5	7,5	7,5	7,5	7,5	
	[ft]	24,6	24,6	24,6	24,6	24,6	24,6	24,6	24,6	24,6	24,6	
Misura "A":	[mm]	86,00	86,00	108,00	108,00	150,00	147,00	147,00	185,00	215,00	215,00	245,00
	[poll.]	3.386	3.386	4.252	4.252	5.906	5.787	5.787	7.283	8.465	8.465	9.646
Misura "B" senza filo freddo KD:	[mm]	86,00	86,00	108,00	-	-	147,00	-	-	215,00	-	-
	[poll.]	3.386	3.386	4.252	-	-	5.787	-	-	8.465	-	-
Misura "C": con filo freddo KD:	[mm]	-	-	-	180,00	175,00	-	196,00	215,00	-	237,00	274,00
	[poll.]	-	-	-	7.087	6.890	-	7.717	8.465	-	9.331	10.787
Misura "D":	[mm]	85,00	85,00	120,00	182,00	182,00	140,00	140,00	186,00	170,00	170,00	206,00
	[poll.]	3.346	3.346	4.724	7.165	7.165	5.512	5.512	7.323	6.693	6.693	8.110
Misura "E":	[mm]	74,00	74,00	90,00	165,00	165,00	97,00	97,00	172,00	146,00	146,00	191,00
	[poll.]	2.913	2.913	3.543	6.496	6.496	3.819	3.819	6.772	5.748	5.748	7.520
Misura "F":	[mm]	125,00	125,00	200,00	200,00	200,00	202,00	202,00	202,00	270,00	270,00	270,00
	[poll.]	4.921	4.921	7.874	7.874	7.874	7.953	7.953	7.953	10.630	10.630	10.630
Telecomando integrato	●	●	●	●	●	●	●	●	●	●	●	
Torcia di saldatura raffreddata a liquido	●	●	●	●	●	●	●	●	●	●	●	
Torcia di saldatura orientabile in continuo	●	●	●	●	●	●	●	●	●	●	●	
Regolazione fine di posizione degli elettrodi	●	●	●	●	●	●	●	●	●	●	●	
Frizione per rotazione manuale	●	●	●	●	●	●	●	●	●	●	●	
Sistema di serraggio regolabile	●	●	●	●	●	●	●	●	●	●	●	
Aumento del campo di serraggio (opzionale)	●	●	●	●	●	○	○	○	○	○	○	
Alimentazione filo freddo integrato	○	○	●	●	●	●	●	●	●	●	●	
Alimentazione filo freddo esterno	●	●	○	○	○	○	○	○	○	○	○	
Regolazione fine di posizione del filo	●	●	●	●	●	●	●	●	●	●	●	
AVC controllo della tensione d'arco***	○	○	○	○	○	○	○	○	○	○	○	
Oscillazione OSC***	○	○	○	○	○	○	○	○	○	○	○	

● = Funzione disponibile ○ = Funzione non disponibile ● = Funzione disponibile in determinate condizioni (aggiungibile a posteriori) * Con accessori ** Kit di modifica KD opzionale (pagina 54) *** Utilizzabile solo insieme al generatore per saldatura orbitale ORBIMAT 300 CA AVC/OSC

DIMENSIONI (VEDERE LA TABELLA):



LA FORNITURA COMPRENDE

- Incluso:
- 1 testa aperte saldatura orbitale ORBIWELD TP
 - 1 valigetta di trasporto
 - 1 impugnatura (TP 1000: 2 pezzi)
 - 1 set di ampliamento range 8 - 28 mm / 0.315" - 1.102" (solo TP 250)
 - 1 set di chiavi di servizio
 - 1 adattatore per la generatore di saldatura
 - 1 manuale istruzioni e lista ricambi
- Accessori compatibili (opzionale):
- Pinze di serraggio "V2" (kits di aggiornamento)
 - Alimentazione filo freddo KD (kits di aggiornamento)
 - Set di ampliamento range per TP 400
 - Cavo di controllo
 - Telecomando
 - Affilialettrodi ESG
 - Analizzatore dell'ossigeno residuo ORBmax
 - Set per protezione a rovescio ORBIPURGE
 - Cavo di massa
 - Prolunghe fascio cavi
 - Elettrodi al tungsteno WS2

I dati tecnici non sono vincolanti e non costituiscono una garanzia delle caratteristiche. Salvo modifiche.