

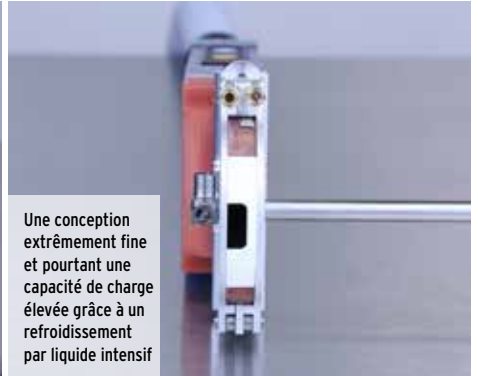
ORBIWELD 12

Tête de soudage compacte TIG
- idéale pour les espaces confinés

Microtête de soudage

Impossible de faire plus petit et plus efficace : l'OW 12 offre avec sa forme de construction extrêmement étroite une variété de fonctions unique en soi et, grâce au refroidissement par liquide, une durée d'enclenchement élevée, inconnue jusqu'à présent pour les têtes de soudage de cette dimension constructive. Cette microtête de soudage est un miracle compact d'économie d'encombrement et garantit même pour des courants de soudage élevés des cordons de soudure de haute qualité toujours reproductibles. Idéale pour le soudage de tous les micro-raccords standard !

Modules de petites dimensions
- machine de base, cassettes de bridage et coquilles de serrage - spécialement pour les applications où la place est comptée



Une conception extrêmement fine et pourtant une capacité de charge élevée grâce à un refroidissement par liquide intensif



Cassettes de bridage amovibles pour un alignement exact des pièces à souder

L'OW 12 avec ses modules de petites dimensions - machine de base, cassettes de bridage et coquilles de serrage - est l'outil idéal pour les applications où la place est comptée, comme p. ex. dans l'industrie des semi-conducteurs, l'aéronautique et l'astronautique, la pharmacie et l'approvisionnement en eau déminéralisée.

Grâce à un panneau de commande intégré situé dans la coque en aluminium robuste et stable de la tête de soudage, toutes les commandes importantes pour le soudage peuvent être transmises au générateur, si bien qu'aucune télécommande supplémentaire n'est nécessaire.

Les cassettes de bridage amovibles permettent un alignement précis des pièces à souder, même dans des espaces très restreints.

AUTRES PROPRIÉTÉS :

- Système de changement rapide sans outil pour les cassettes de bridage et coquilles de serrage
- Large cassette de serrage (type « B ») avec dispositifs de serrage interchangeables pour les applications standard
- Cassette de serrage extrêmement étroite (type « A ») pour le soudage de micro-raccords et pour d'autres applications avec des longueurs de serrage très limitées.
- La tête ne pèse que 5,7 kg (12,6 lbs). Tous les raccords pour l'alimentation, le gaz, l'eau de refroidissement sont intégrés dans le OW 12
- Pour augmenter la productivité, l'unité de commutation ORBITWIN, disponible en option, permet de travailler avec jusqu'à deux têtes en alternance, ce qui réduit considérablement les temps de préparation et d'inactivité.
- Y compris un faisceau de flexibles très flexibles (longueur : 7,5 m/24,6 ft) avec décharge de traction vers le générateur - extensible en option jusqu'à 20 m (64 ft)

Le modèle à succès OW 12 a été optimisé !

Le résultat : une tête de soudage bien au point offrant une robustesse sans pareille, un confort de commande élevé et encore plus de performances, p. ex. grâce à :

- ✓ une résistance élevée aux chocs thermiques
- ✓ des caractéristiques d'allumage améliorées
- ✓ un guidage de rotor optimisé
- ✓ un guidage du gaz de soudage optimisé
- ✓ le refroidissement par liquide
- ✓ un panneau de commande intégré
- ✓ un faisceau de flexibles de 7,5 m (24,6 pieds)



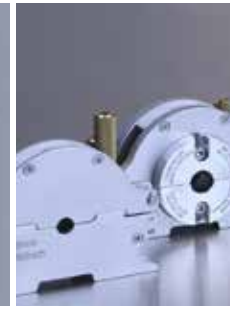
Poignée en aluminium robuste et solide avec panneau de commande intégré



Système de remplacement rapide pour les cassettes de bridage



Idéal pour le soudage de tous les micro-raccords courants



Cassettes de bridage spécifiques au diamètre - disponibles séparément



Dispositifs de serrage en aluminium pour OW 12, type « B » (large) - disponibles séparément



Programme d'accessoires étendu, par ex. instrument de mesure d'oxygène résiduel ORBmax

POSSIBILITÉS D'APPLICATION OW 12 :	MICRO-RACCORD À MICRO-RACCORD	MICRO-RACCORD À TUBE	TUBE À TUBE	AVANTAGES
Cassettes de bridage, type « A » (étroites)	x	x	x	Flexibilité élevée grâce à une forme de construction étroite
Cassettes de bridage, type « B » (larges)			x	Faibles coûts grâce à des dispositifs de serrage interchangeables

DOMAINE D'APPLICATION	ORBIWELD 12
Référence	821 000 010
DE tube, min. - max.	3,0 - 12,7 mm 0.118" - 0.500"
Diamètre des électrodes	1,0 mm 0.039"
Poids de la machine, y compris le faisceau de flexibles	4,8 kg 10,6 lbs
Longueur du faisceau de flexibles	7,5 m 24.6 ft
CONTENU DE LA LIVRAISON	
Inclus:	<ul style="list-style-type: none"> • 1 microtête de soudage ORBIWELD 12 • 1 mallette de transport • 1 jeu d'outils • 1 Jauge d'épaisseur • 1 mode d'emploi et liste de pièces de rechange
Accessoires appropriés (disponibles en option):	<ul style="list-style-type: none"> • Cassettes de serrage pour OW 12, type « A » (étroites) • Casette de serrage pour OW 12, type « B » (large) • Dispositifs de serrage pour OW 12, type « B » (large) • Appareils d'affûtage d'électrodes ESG • Instrument de mesure d'oxygène résiduel ORBmax • Set d'inertage ORBIPURGE • Extensions du faisceau de flexibles • Électrodes de tungstène WS2

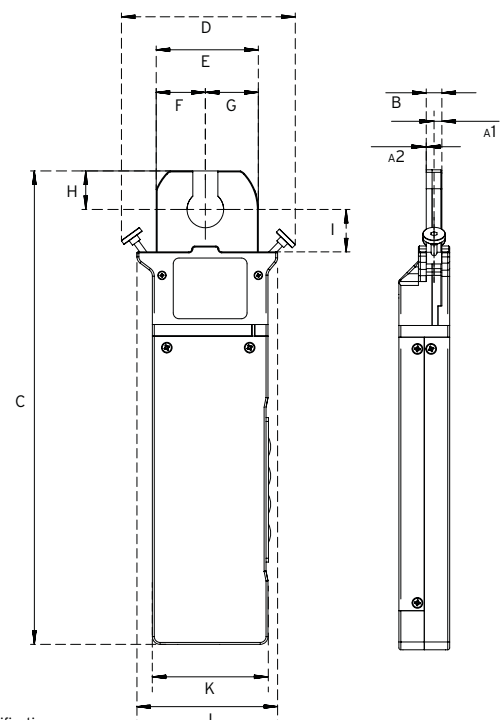
DIMENSIONS ORBIWELD 12	DIMENSION		ÉCARTEMENT DE L'ÉLECTRODE			
			CASSETTE TYPE « A »		CASSETTE TYPE « B »	
	[MM]	[POUCE]	[MM]	[POUCE]	[MM]	[POUCE]
Dimension « A1 »	4,25	0.167	6,35	0.250	15,60	0.614
Dimension « A2 »	3,75	0.148	5,85	0.230	15,10	0.594
Dimension « B »	8,00	0.315	12,20	0.480	30,70	1,209
Dimension « C »	245,70	9.673				
Dimension « D »	90,00	3.543				
Dimension « E »	53,00	2.087				
Dimension « F »	25,50	1.004				
Dimension « G »	27,50	1.083				
Dimension « H »	20,00	0.787				
Dimension « I »	22,00	0.866				
Dimension « J »	73,00	2.874				
Dimension « K »	60,00	2.362				



ORBIWELD 12 avec cassette de serrage étroite (type « A »)



ORBIWELD 12 avec cassette de serrage large (type « B »)



Les caractéristiques techniques sont contraignantes. Elles ne comportent aucune garantie sur les propriétés. Sous réserve de modifications.

Microtête de soudage OW

ORBIWELD 12

Propriétés, domaine d'application, caractéristiques techniques et contenu de la livraison, voir Page 26.

Les cassettes de bridage et les dispositifs de serrage ne sont pas compris dans la livraison (voir à partir de la Page 28).



OW 12 avec cassette de serrage étroite (type « A »)



OW 12 avec cassette de serrage large (type « B »)
Et unités de serrage interchangeables

ARTICLE	RÉFÉRENCE	POIDS DE LA MACHINE KG*	POIDS D'EXPÉDITION KG
Microtête de soudage OW 12	821 000 010	4,800	11,000

* Poids de la machine, y compris le faisceau de flexibles

Accessoires appropriés (disponibles en option) :

- Cassettes de serrage pour OW 12, type « A » (étroites), voir Page 28
- Cassette de serrage pour OW 12, type « B » (large), voir Page 28
- Dispositifs de serrage pour OW 12, type « B » (large), voir Page 29
- Jeu d'adaptateurs pour raccordement du courant de soudage, voir Page 95

Cassettes de serrage pour OW 12, type « A » (étroites)

En acier inoxydable avec recouvrement rabattable « FlipCover » : permet de vérifier et, si nécessaire, de réajuster la position de l'électrode avant le processus de soudage. Pour le soudage de micro-raccords et pour d'autres applications avec des longueurs de serrage très limitées, des cassettes de serrage d'une largeur totale de 12,2 mm (0.48") seulement sont disponibles (type « A »). Pour le type « A », une cassette de serrage séparée est requise pour chaque diamètre de tube.



Cassettes de serrage pour OW 12, type « A » (étroites)

ARTICLE	DE TUBE [MM]	DE TUBE [POUCE]	RÉFÉRENCE	KG
Cassette de serrage VA pour OW 12, type « A » (étroite), V3	2,00	0 079	821 050 200	0,100
Cassette de serrage VA pour OW 12, type « A » (étroite), V3	3,00	0 118	821 050 201	0,100
Cassette de serrage VA pour OW 12, type « A » (étroite), V3	3,18	0 125	821 050 202	0,100
Cassette de serrage VA pour OW 12, type « A » (étroite), V3	6,00	0 236	821 050 203	0,100
Cassette de serrage VA pour OW 12, type « A » (étroite), V3	6,35	0 250	821 050 204	0,100
Cassette de serrage VA pour OW 12, type « A » (étroite), V3	8,00	0 315	821 050 205	0,100
Cassette de serrage VA pour OW 12, type « A » (étroite), V3	9,53	0 375	821 050 206	0,100
Cassette de serrage VA pour OW 12, type « A » (étroite), V3	10,00	0 394	821 050 207	0,100
Cassette de serrage VA pour OW 12, type « A » (étroite), V3	12,00	0 472	821 050 208	0,100
Cassette de serrage VA pour OW 12, type « A » (étroite), V3	12,70	0 500	821 050 209	0,100

Cassette de serrage pour OW 12, type « B » (large)

En cas d'utilisation de la cassette de serrage de type B, un dispositif de serrage supplémentaire de type B (large) est nécessaire pour tous les diamètres de tube.



Cassette de serrage pour OW 12, type « B » (large)

ARTICLE	RÉFÉRENCE	KG
Cassette de serrage pour OW 12, type « B » (large)	821 050 002	0,095

TÊTES DE SOUDAGE ORBITAL FERMÉES

Dispositifs de serrage pour OW 12, type « B » (large)

En aluminium. Uniquement utilisable en cas d'emploi de la cassette de serrage type « B ».
 Un dispositif de serrage se compose de 4 pièces individuelles (2 dispositifs par côté).



Dispositifs de serrage pour OW 12, type « B » (large), 4 pièces

ARTICLE	DE TUBE [MM]	DE TUBE [POUCE]	RÉFÉRENCE	KG
Dispositif de serrage pour OW 12, type « B » (large), 4 pièces.	3,00	0118	821 002 220	0,050
Dispositif de serrage pour OW 12, type « B » (large), 4 pièces.	3,18	0125	821 002 222	0,050
Dispositif de serrage pour OW 12, type « B » (large), 4 pièces.	4,00	0157	821 002 224	0,050
Dispositif de serrage pour OW 12, type « B » (large), 4 pièces.	6,00	0236	821 002 228	0,050
Dispositif de serrage pour OW 12, type « B » (large), 4 pièces.	6,35	0250	821 002 229	0,050
Dispositif de serrage pour OW 12, type « B » (large), 4 pièces.	7,00	0276	821 002 230	0,050
Dispositif de serrage pour OW 12, type « B » (large), 4 pièces.	7,94	0313	821 002 232	0,050
Dispositif de serrage pour OW 12, type « B » (large), 4 pièces.	8,00	0315	821 002 233	0,050
Dispositif de serrage pour OW 12, type « B » (large), 4 pièces.	9,00	0354	821 002 234	0,050
Dispositif de serrage pour OW 12, type « B » (large), 4 pièces.	9,53	0375	821 002 235	0,050
Dispositif de serrage pour OW 12, type « B » (large), 4 pièces.	10,00	0394	821 002 237	0,050
Dispositif de serrage pour OW 12, type « B » (large), 4 pièces.	12,00	0472	821 002 243	0,050
Dispositif de serrage pour OW 12, type « B » (large), 4 pièces.	12,70	0500	821 002 245	0,050

Autres accessoires pour le soudage orbital

- Appareils d'affûtage d'électrodes ESG, voir Page 86
- Instrument de mesure d'oxygène résiduel ORBmax, voir Page 90
- Set d'inertage ORBIPURGE, voir Page 93
- Extensions de faisceau de flexibles, voir Page 94
- Électrodes au tungstène WS2, voir Page 94
- Jeu d'adaptateurs pour raccordement du courant de soudage, voir Page 95