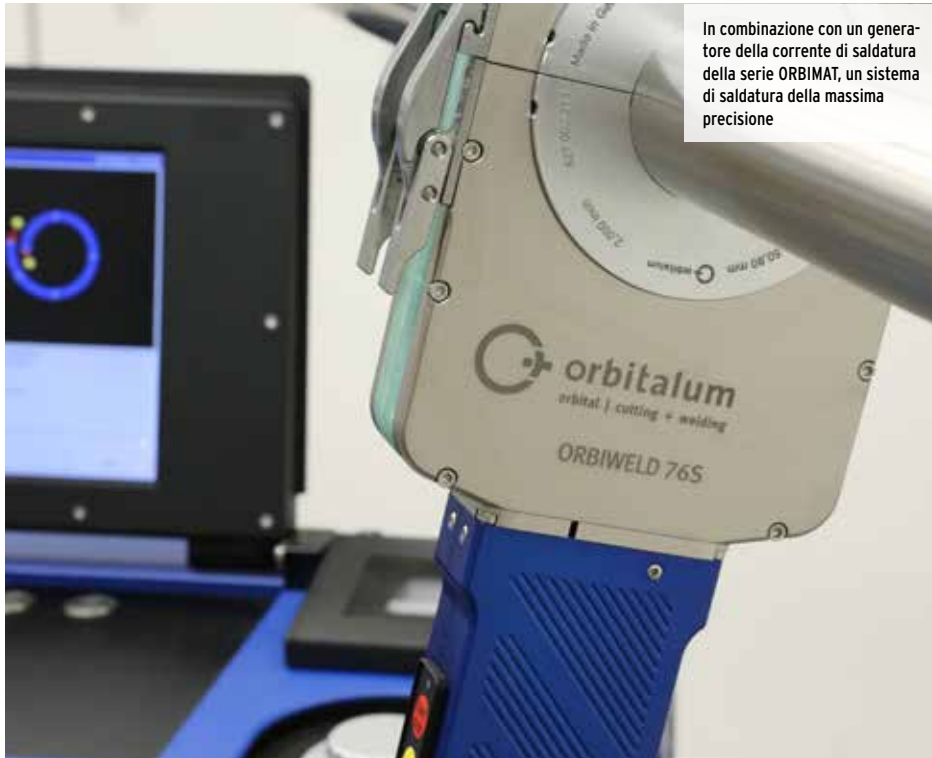


ORBIWELD 38S, 76S, 115S

Teste di saldatura orbitale a camera chiusa

Più maneggevoli, a prezzo contenuto ed più efficienti - teste di saldatura orbitale TIG a camera chiusa con caratteristiche eccezionali: la serie ORBIWELD "S" di Orbitalum colpisce per la sua struttura estremamente sottile e l'elevata sollecitabilità grazie all'efficiente raffreddamento con liquido.



In combinazione con un generatore della corrente di saldatura della serie ORBIMAT, un sistema di saldatura della massima precisione



Geometria estremamente sottile



Serraggio e centraggio sicuri e senza spostamenti delle parti da saldare

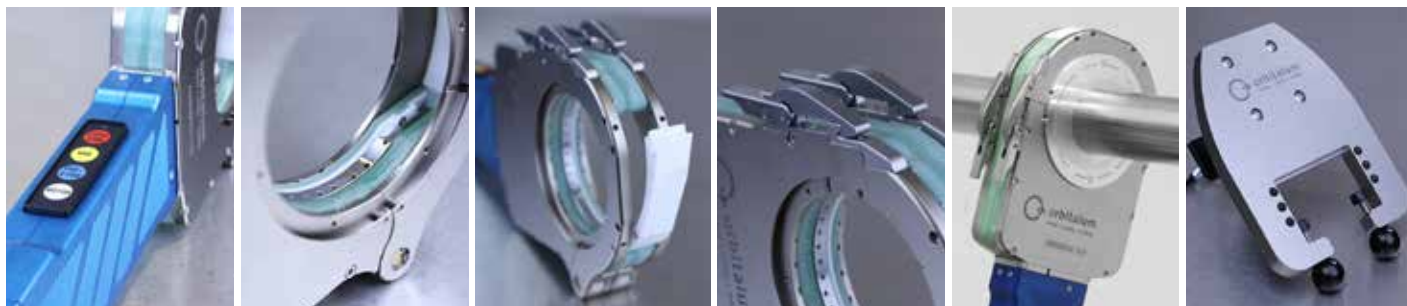
Con le sue piccole dimensioni, la serie ORBIWELD "S" è ideale per applicazioni in condizioni di spazio ristretto, come quelle che si presentano spesso nell'industria farmaceutica, chimica, dei semiconduttori, alimentare, aeronautica e aerospaziale.

Tutte le teste di saldatura a camera chiusa della serie ORBIWELD sono realizzate con ottimi materiali e caratterizzate da un sistema di raffreddamento unico nel suo genere. I relativi collari di serraggio sono di qualità, funzionali e longevi e non si usurano con la stessa velocità di quelli di molti concorrenti. I collari di serraggio sono disponibili con struttura sottile e larga e possono essere sostituiti in modo rapido e semplice nelle teste di saldatura.

ALTRE CARATTERISTICHE:

- Grazie alla struttura estremamente sottile, si possono lavorare anche parti con corte lunghezze di saldatura
- Corpo e parti prensili robusti e di qualità
- Elevata sollecitabilità grazie al corpo della testa di saldatura completamente raffreddato con liquido
- Fascio di tubi flessibili ad alta flessibilità (lunghezza: 7,5 m/ 24.6 ft) e protezione antistrappo per il generatore della corrente di saldatura
- Tramite la pulsantiera integrata nella robusta impugnatura in alluminio della testa di saldatura si possono trasmettere al generatore della corrente di saldatura tutti i comandi importanti per la saldatura, per cui un telecomando non è necessario

- Il sistema di cambio rapido per i collari di serraggio consente l'innesto e il disinnesto facili senza necessità di attrezzi
- Collari di serraggio a prezzo contenuto
- Le stabili chiusure di serraggio in combinazione con i collari di serraggio disponibili per tubi di qualsiasi dimensioni garantiscono un serraggio e un centraggio sicuri e senza spostamenti delle parti da saldare
- Vasto programma di accessori specifici per il cliente
- Una copertura apribile della testa di saldatura consente di controllare e, se necessario, regolare a posteriori la posizione dell'elettrodo prima dell'operazione di saldatura



Robusta e stabile impugnatura in alluminio con pulsantiera integrata

Montaggio più facile degli elettrodi grazie ai segni per $\varnothing 1,6/2,4$ mm (0.063"/0.094")

Copertura apribile della testa di saldatura "FlipCover"

Stabili chiusure di serraggio

Collari di serraggio specifici per il diametro (2 semigusci) in alluminio da ordinare a parte

Vasto programma di accessori, ad esempio supporti da banco

DIMENSIONI	ORBIWELD 38S				ORBIWELD 76S				ORBIWELD 115S					
	DIMENSIONE		DISTANZA DELL'ELETTRODO COLLARE DI SERRAGGIO*		DIMENSIONE		DISTANZA DELL'ELETTRODO COLLARE DI SERRAGGIO*		DIMENSIONE		DISTANZA DELL'ELETTRODO			
	[MM]	[POLLICI]	[MM]	[POLLICI]	[MM]	[POLLICI]	[MM]	[POLLICI]	[MM]	[POLLICI]	COLLARE DI SERRAGGIO "TIPO "S"		COLLARE DI SERRAGGIO "TIPO "W"	
	[MM]	[POLLICI]	[MM]	[POLLICI]	[MM]	[POLLICI]	[MM]	[POLLICI]	[MM]	[POLLICI]	[MM]	[POLLICI]	[MM]	[POLLICI]
Dimensione "A1"	17,00	0.669	17,50	0.689	19,00	0.748	19,00	0.748	22,75	0.896	25,00	0.984	45,75	1.801
Dimensione "A2"	17,00	0.669	17,50	0.689	19,00	0.748	19,00	0.748	21,25	0.837	25,00	0.984	44,25	1.742
Dimensione "B"	34,00	1.339	35,00	1.378	38,00	1.496	38,00	1.496	44,00	1.732	50,00	1.969	90,00	3.543
Dimensione "C"	112,00	4.409			159,00	6.260			220,00	8.661				
Dimensione "D"	47,50	1.870			67,50	2.657			104,00	4.094				
Dimensione "E"	47,00	1.850			66,00	2.598			102,00	4.016				
Dimensione "F"	144,00	5.669			187,00	7.362			244,00	9.606				
Dimensione "G"	357,00	14.055			400,00	15.748			480,00	18.898				
Dimensione "H"	95,00	3.740			135,00	5.315			208,00	8.189				
Dimensione "I"	34,00	1.339			34,00	1.339			44,00	1.732				
Dimensione "J"	55,00	2.165			55,00	2.165			55,00	2.165				
Dimensione "K"	71,00	2.795			71,00	2.795			102,00	4.016				
Dimensione "L"	110,00	4.331			153,00	6.024			216,00	8.504				

* 2 paia

CAMPO DI IMPIEGO	ORBIWELD 38S	ORBIWELD 76S	ORBIWELD 115S
Codice	826 000 001	827 000 001	828 000 001
Diametro esterno tubo, min. - max.	3 - 38,1 mm 1/8" - 1.5"	6 - 77 mm 1/4" - 3.0"	20 - 115 mm 3/4" - 4.5"
Diametro dell'elettrodo	1,6/2,4 mm .063"/.094"	1,6/2,4 mm .063"/.094"	1,6/2,4 mm .063"/.094"
Peso della macchina, fascio di tubi flessibili incluso	6,9 kg 15.2 lbs	7,5 kg 16.5 lbs	9,7 kg 21.4 lbs
Lunghezza del fascio di tubi flessibili	7,5 m / 24.6 ft	7,5 m / 24.6 ft	7,5 m / 24.6 ft

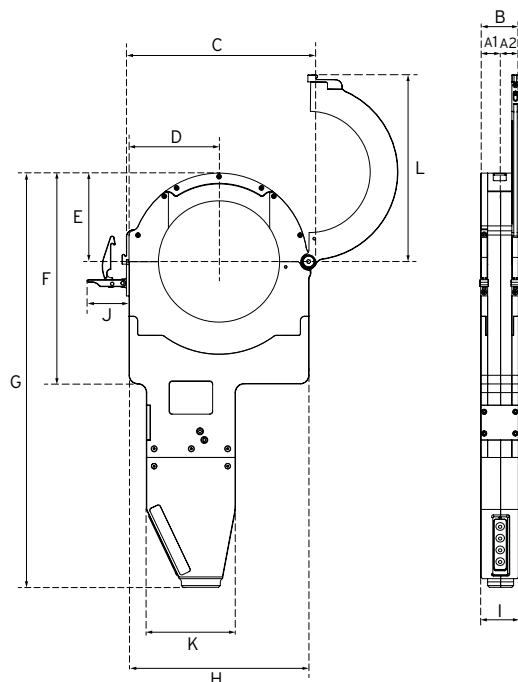
COMPONENTI FORNITI

In dotazione:

- 1 testa di saldatura orbitale OW 38S, OW 76S o OW 115S
- 1 valigetta di trasporto
- 1 set di utensili
- 1 spessimetro
- 1 manuale di istruzioni e lista ricambi

Accessori adatti (opzionali):

- Collari di serraggio, sottili e larghi
- Collari a camera per parti sagomate
- Collari per la saldatura ad arco
- Collari di serraggio per saldatura di raccorderia "T"
- Portalettrodo
- Supporti da banco
- Affilaelettrodi ESG
- Misuratore dell'ossigeno residuo ORBmax
- Set di protezione delle radici ORBIPURGE
- Prolunghe del fascio di tubi flessibili
- Elettrodi di tungsteno WS2



I dati tecnici non sono vincolanti. Non implicano la garanzia delle caratteristiche. Con riserva di modifiche.



ORBIWELD 38S



ORBIWELD 76S



ORBIWELD 115S

Teste di saldatura orbitale a camera chiusa OW S

ORBIWELD 38S, ORBIWELD 76S, ORBIWELD 115S

Caratteristiche, campo di impiego, dati tecnici e componenti forniti: vedere Pagina 38.

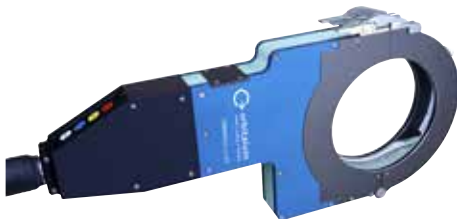
I collari di serraggio non sono in dotazione (vedere a partire da Pagina 45).



ORBIWELD 38S



ORBIWELD 76S



ORBIWELD 115S

ARTICOLO	CODICE	PESO DELLA MACCHINA KG*	PESO DI SPEDIZIONE KG
Testa di saldatura orbitale OW 38S	826 000 001	6,900	16,500
Testa di saldatura orbitale OW 76S	827 000 001	7,500	16,900
Testa di saldatura orbitale OW 115S	828 000 001	9,700	18,600

* Peso della macchina, fascio di tubi flessibili incluso

Accessori adatti (opzionali):

- Collari di serraggio per ORBIWELD S e ORBIWELD: vedere Pagina 45
- Collari a camera per parti sagomate: vedere Pagina 48
- Collari per la saldatura ad arco: vedere Pagina 49
- Collari di serraggio per saldatura di raccorderia "T": vedere Pagina 49
- Portalettrodo: vedere Pagina 50
- Supporti da banco: vedere Pagina 51
- Set adattatore per il collegamento della corrente di saldatura: vedere Pagina 95